

VS



Kanałowy wentylator odśrodkowy w obudowie izolowanej akustycznie

SPIS TREŚCI

Wymogi bezpieczeństwa	3
Przeznaczenie	4
Zestaw standardowy	4
Schemat oznaczenia referencyjnego	4
Dane techniczne	5
Budowa i zasada działania	8
Montaż i konfiguracja	9
Podłączenie do sieci elektrycznej	10
Uruchomienie	15
Konserwacja	15
Usuwanie usterek	16
Transport i przechowywanie	16
Warunki gwarancji	17
Potwierdzenie odbioru	18
Informacja o sprzedawcy	18
Potwierdzenie montażu	18
Karta gwarancyjna	18

Niniejszy Podręcznik użytkownika jest podstawowym dokumentem eksploatacyjnym przeznaczonym dla osób zajmujących się obsługą techniczną i użytkowaniem urządzenia.

Podręcznik użytkownika zawiera treści o przeznaczeniu, składzie, zasadzie działania, budowie i montażu urządzenia (-ń) VS i wszystkich jego modyfikacji.

Personel techniczny i serwisowy powinien posiadać odpowiednie teoretyczne i praktyczne przygotowanie w zakresie systemów wentylacyjnych i przestrzegać zasad dotyczących bezpieczeństwa i higieny pracy oraz norm i standardów budowlanych, obowiązujących na terenie kraju.

WYMOGI BEZPIECZEŃSTWA

Należy przestrzegać zaleceń niniejszego Podręcznika użytkownika oraz wszystkich obowiązujących lokalnych i krajowych norm i standardów budowlanych, technicznych i elektrycznych.

Wszystkie czynności związane z podłączeniem, konfiguracją, konserwacją i naprawą urządzenia należy wykonywać po odłączeniu napięcia zasilania.

Montaż może być przeprowadzany przez osoby posiadające uprawnienia do samodzielnej pracy przy instalacjach elektrycznych o napięciu do 1000 V, po zapoznaniu się z treścią niniejszego Podręcznika użytkownika.

Przed rozpoczęciem montażu urządzenia należy upewnić się, że nie doszło do żadnych widocznych uszkodzeń wirnika, obudowy i kratki. Należy upewnić się, czy w strefie przepływu powietrza i obudowie nie znajdują się żadne ciała obce, mogące uszkodzić wirnik.

Nie dopuszczać do uszkodzenia i deformacji obudowy! Odształcenie obudowy może spowodować zaklinowanie wirnika i wzrost poziomu hałasu.

Zabrania się użytkowania urządzenia w sposób niezgodny z jego przeznaczeniem oraz dokonywania jakichkolwiek modyfikacji i zmian konstrukcyjnych.

Urządzenie należy chronić przed niekorzystnym wpływem warunków atmosferycznych (deszcz, promieniowanie słoneczne itp.).

Powietrze, przepływające przez system wentylacyjny, nie może zawierać cząstek kurzu, substancji kleistych i materiałów włóknistych.

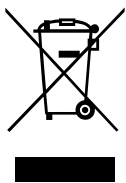
Zabrania się eksploatacji urządzenia w środowisku łatwopalnym i w strefie zagrożenia wybuchem (np. alkohol, benzyna, środki owadobójcze).

Nie należy zasłaniać i blokować wlotu i wylotu powietrza, gdyż może to zmniejszyć wydajność pracy urządzenia.

Nie używać urządzenia jako powierzchni roboczej ani miejsca do przechowywania przedmiotów.

Informacje zawarte w niniejszym Podręczniku użytkownika są aktualne w chwili sporządzenia dokumentu. Producent zastrzega sobie prawo do wprowadzenia zmian w zakresie danych technicznych, budowy i elementów konstrukcyjnych urządzenia w dowolnym momencie bez wcześniejszego powiadomienia.

Nigdy nie dotykać urządzenia mokrymi / wilgotnymi rękami lub będąc boso.



Produkt oznaczono ikoną przekreślonego kosza. Oznacza to, że nie wolno wyrzucać produktu/sprzętu łącznie z innymi odpadami. Kto wbrew powyższemu zakazowi umieszcza zużyty sprzęt łącznie z innymi odpadami, podlega karze grzywny. Każdy użytkownik, a w tym każde gospodarstwo domowe, ma obowiązek przekazać zużyty sprzęt do wyznaczonego punktu zbiórki, w celu właściwego przetworzenia. Informacji o punktach zbiórki udziela punkt informacyjny w lokalu sprzedażowym, w którym zakupiono sprzęt, a także każdy Urząd Miasta lub Gminy. Sprzęt elektryczny/elektroniczny przeznaczony do utylizacji należy do kategorii odpadów niebezpiecznych dla ludzi oraz środowiska naturalnego z uwagi na obecność substancji, mieszanin substancji oraz części składowych, które mogą zanieczyścić lub skażić wodę, glebę oraz powietrze. Prawidłowa utylizacja pozwala nie tylko na uniknięcie tych negatywnych konsekwencji, lecz również na odzyskanie cennych surowców, takich jak miedź, cyna, szkło, żelazo.

PRZEZNACZENIE



URZĄDZENIE NIE JEST PRZEZNACZONE DO UŻYTKOWANIA PRZEZ OSOBY (W TYM DZIECI) O OGRANICZONEJ SPRAWNOŚCI FIZYCZNEJ, SENSORYCZNEJ I UMYSŁOWEJ, A TAKŻE OSOBY NIE POSIADAJĄCE ODPOWIEDNIEJ WIEDZY I DOŚWIADCZENIA. URZĄDZENIE MOŻE BYĆ OBSŁUGIWANE WYŁĄCZNIE PRZEZ WYKWALIFIKOWANYCH I PRZESZKOLONYCH SPECJALISTÓW. URZĄDZENIE NALEŻY INSTALOWAĆ W MIEJSCU NIEDOSTĘPNYM DLA DZIECI

Kanałowy wentylator odśrodkowy w obudowie izolowanej akustycznie jest przeznaczony do wentylacji nawiewnej i wywiewnej pomieszczeń mieszkalnych, użyteczności publicznej i przemysłowych o wysokich wymaganiach dotyczących poziomu hałasu i ograniczonej przestrzeni montażowej.

Wentylator nie jest urządzeniem autonomicznym i nie może być użytkowany samodzielnie.

Urządzenie zostało zaprojektowane do pracy ciągłej bez odłączania od sieci zasilającej.

Przetłaczane powietrze nie może zawierać mieszanek łatwopalnych lub wybuchowych, oparów czynnych chemicznie, substancji kleistych, materiałów włóknistych, gruboziarnistego pyłu, sadzy, tłuszczów lub środowisk sprzyjających powstawaniu substancji niebezpiecznych (np. substancji toksycznych, pyłu, mikroorganizmów chorobotwórczych).

ZESTAW STANDARDOWY

NAZWA	ILOŚĆ
Wentylator	1 szt.
Podręcznik użytkownika	1 szt.
Opakowanie	1 szt.

SCHEMAT OZNACZENIA REFERENCYJNEGO

Przykład oznaczenia: **VS 630 _ S 4E**

Nazwa	VS – wentylator z izolacją akustyczną
Średnica	Rozmiar turbiny [mm]
Typ silnika	_ – AC domyślnie EC – komutowany elektronicznie
Opcje	_ – domyślnie S – silnik o zwiększonej mocy Q – silnik o obniżonej mocy i niskim poziomie hałasu
Polaryzacja	_ – nie określono domyślnie dla silników EC ilość biegunów (4, 6)
Phases	_ – nie określono domyślnie dla silników EC E – jednofazowa D – trójfazowa

DANE TECHNICZNE

Wentylator jest przeznaczony do wentylacji wywiewnej pomieszczeń o temperaturze powietrza od -25 °C do +60 °C.

Pod względem ochrony przeciwporażeniowej urządzenie należy do I klasy ochronności.

Konstrukcja urządzenia jest stale udoskonalana, dlatego niektóre modele mogą nieznacznie różnić się od opisanych w niniejszym Podręczniku użytkownika. Stopień ochrony przed dostępem do części niebezpiecznych i wnikaniem wody - IPX4.

Parametr	VS 355 4E	VS 355 4D		VS 400 4E		VS 400 4D	
Napięcie [V]	1~ 230	3~ 400 Y		1~ 230		3~ 400 Δ	
Częstotliwość [Hz]	50	50	60	50	60	50	60
Moc [W]	245	230	235	480	700	515	750
Prąd [A]	1.12	0.52	0.53	2.4	3.15	1.41	1.44
Maks. wydajność powietrza [m ³ /h]							
prostopadle	2890	2660	2815	3750	4310	3950	4310
prosto	2650	2380	2580	3535	4015	3740	4055
Prędkość obrotowa [min ⁻¹]	1420	1400	1600	1370	1460	1415	1610
Poziom ciśnienia akustycznego w odległości 3 m [dBA]	54	53	55	51	52	51	53
Temperatura transportowanego powietrza [°C]	-25...+50	-25...+70	-25...+65	-40...+80	-40...+55	-40...+60	-40...+60

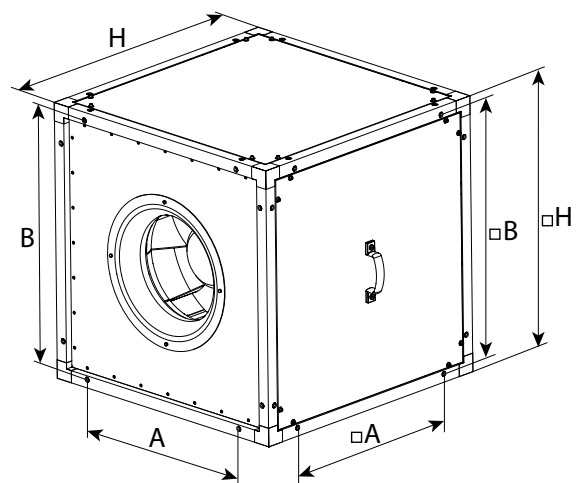
Parametr	VS 400 4D		VS 450 4E	VS 450 4D	VS 500 4E	VS 500 4D	VS 560 4D
Napięcie [V]	3~ 400 Y		1~ 230	3~ 400	1~ 230	3~ 400	3~ 400
Częstotliwość [Hz]	50	60	50	50	50	50	50
Moc [W]	385	515	680	740	1300	1430	2380
Prąd [A]	0.7	0.93	3	1.5	5.7	3	5
Maks. wydajność powietrza [m ³ /h]							
prostopadle	3340	3525	5630	5700	7330	7940	11340
prosto	3110	3290	4930	5080	6680	7200	10490
Prędkość obrotowa [min ⁻¹]	1235	1220	1250	1350	1320	1375	1365
Poziom ciśnienia akustycznego w odległości 3 m [dBA]	47	49	53	54	55	58	56
Temperatura transportowanego powietrza [°C]	-40...+80	-40...+40	-40...+70	-40...+80	-20...+50	-40...+80	-40...+60

Parametr	VS 560 6D	VS 630 4D	VS 630 S 4D	VS 630 6D	VS 710 6D
Napięcie [V]	3~ 400	3~ 400	3~ 400	3~ 400	3~ 400
Częstotliwość [Hz]	50	50	50	50	50
Moc [W]	780	3310	4250	1310	2000
Prąd [A]	1.7	6.2	7.55	2.8	3.9
Maks. wydajność powietrza [m ³ /h]					
prostopadle	7970	15170	16870	12030	15830
prosto	7330	13740	14930	10440	14880
Prędkość obrotowa [min ⁻¹]	885	1170	1300	880	890
Poziom ciśnienia akustycznego w odległości 3 m [dBA]	49	67	69	55	59
Temperatura transportowanego powietrza [°C]	-40...+55	-40...+35	-40...+60	-40...+60	-20...+40

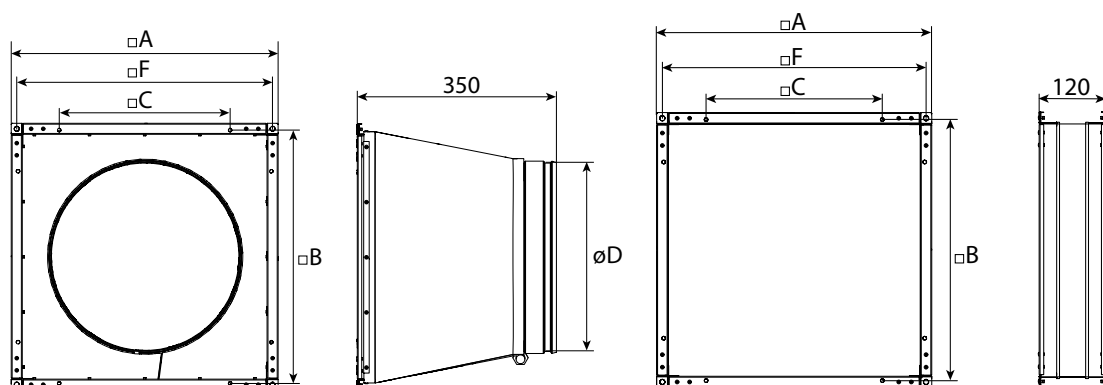
3~400 Δ – with delta connection. 3~400 Y – with star connection.

Parametr	VS 315 EC	VS 355 EC	VS 400 EC	VS 450 EC	VS 500 EC	VS 560 EC	VS 630 EC
Napięcie [V]	1~200-240	1~200-277	1~200-277	1~200-277	3~380-480	3~380-480	3~380-480
Moc [W]	150	250	500	750	1320	2360	2750
Prąd [A]	1.23	1.1	2.2	3.3	2.1	3.65	4.3
Maks. wydajność powietrza [m ³ /h]							
prostopadle	2370	3830	5660	6800	10450	13600	16740
prosto	2252	3639	5377	6460	9928	12920	15903
Prędkość obrotowa [min ⁻¹]	1600	1450	1500	1440	1350	1540	1300
Poziom ciśnienia akustycznego w odległości 3 m [dBA]	35	44	39	50	45	50	50
Temperatura transportowanego powietrza [°C]	-40...+80	-25...+60	-25...+50	-25...+60	-20...+50	-25...+60	-25...+55

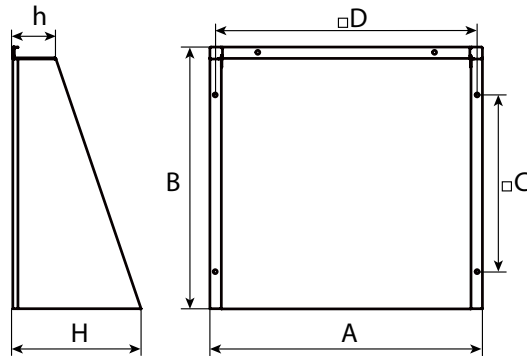
Model	Wymiary [mm]		
	H	A	B
VS 315, 355	500	310	460
VS 400, 450, 500	670	480	630
VS 560, 630	800	610	760
VS 710	1000	810	960



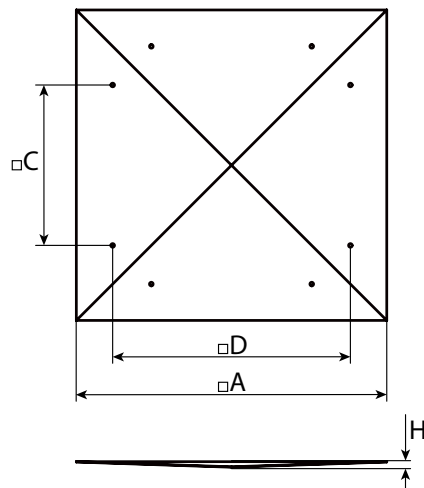
Opcje do wentylatorów		Wymiary [mm]				
VPG	VVG	A	B	C	ØD	F
VPG 500/355	VVG 500x500	490	460	310	354	470
VPG 670/400	VVG 670x670	660	630	480	399	640
VPG 670/450					449	
VPG 670/500					499	
VPG 800/560	VVG 800x800	790	760	610	559	770
VPG 800/630					629	
VPG 1000/710	VVG 1000x1000	990	960	810	709	970



Opcje do wentylatorów		Wymiary [mm]				
KN-VS	A	B	C	D	H	h
KN-VS 315-355	478	458	310	460	225	75
KN-VS 400-500	648	628	480	630	321	108
KN-VS 560-630	778	758	610	760	421	141
KN-VS 710	978	959	810	960	422	141



Opcje do wentylatorów		Wymiary [mm]			
VPR-VS	A	C	D	H	
VPR-VS 315-355	600	310	460	11	
VPR-VS 400-500	770	480	630	11	
VPR-VS 560-630	900	610	760	11	
VPR-VS 710	1100	810	960	11	



BUDOWA I ZASADA DZIAŁANIA

Obudowa wentylatora wykonana jest z ramy aluminiowej, mocowanej za pomocą kątowników aluminiowych oraz zdejmowanych dwuwarstwowych paneli alucynkowych z izolacją termiczną i akustyczną.

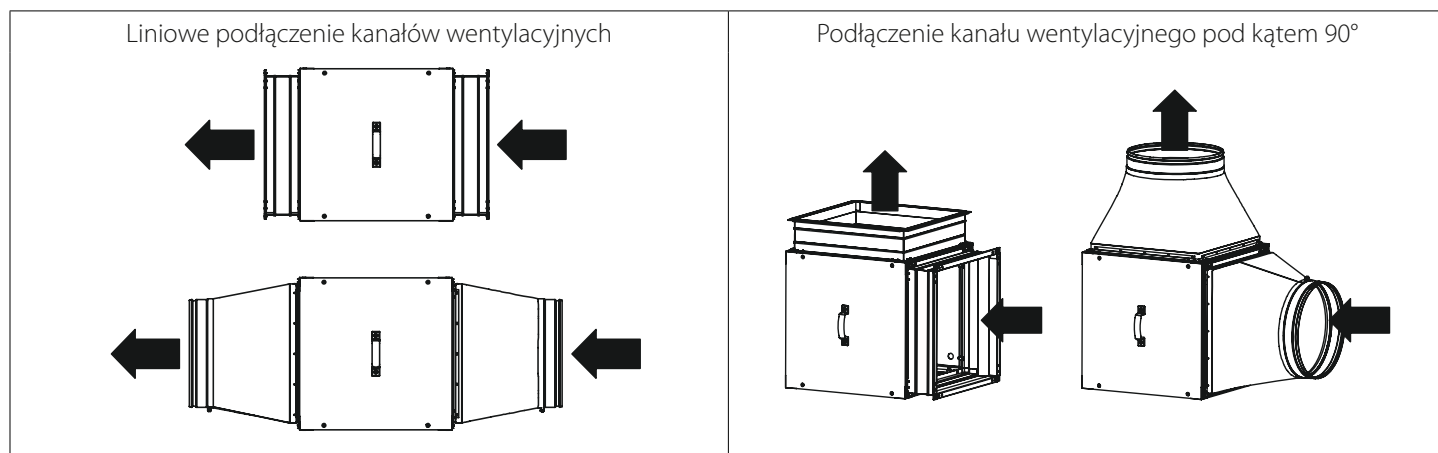
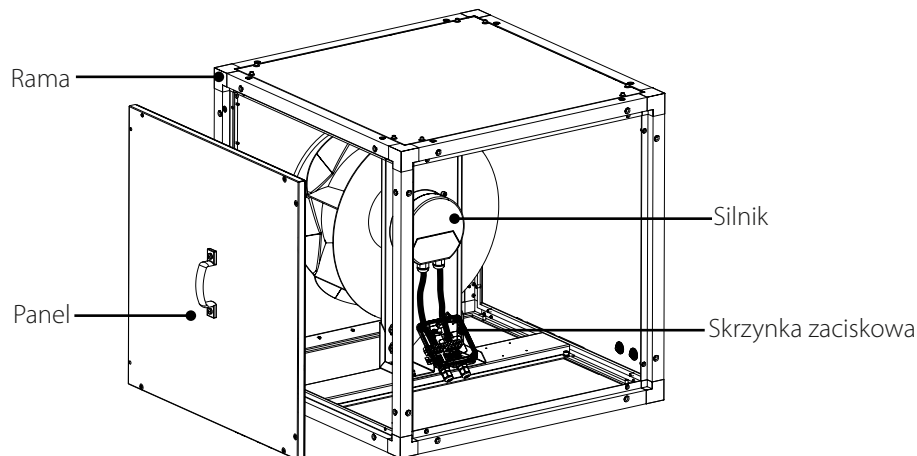
Dzięki obudowie wykonanej ze stopu aluminium-cynkowego o podwyższonej odporności na korozję oraz materiału termoizolacyjnego, wentylator może być stosowany do montażu na zewnątrz.

Wentylator VS wyposażony jest w cztero- lub sześciobiegunowy silnik prądu zmiennego (AC) z zewnętrznym wirnikiem o łopatkach wygiętych do tyłu.

Wentylator VS EC wyposażony jest w bezobsługowy silnik EC z zewnętrznym wirnikiem o łopatkach wygiętych do tyłu.

Wentylator VS posiada specjalną konstrukcję, która umożliwia zmianę położenia paneli bocznych w celu nawiewu powietrza we wszystkich kierunkach, zarówno liniowo jak i pod kątem 90°.

Wentylatory VS mogą być wykorzystywane do budowy różnych konfiguracji systemów wentylacyjnych (w zależności od projektu).



Króćce przyłączeniowe, które pełnią również funkcję wkładek tłumiących drgania, mogą mieć przekrój kwadratowy lub okrągły.

Króćce o przekroju okrągłym są wyposażone w uszczelki gumowe.

Króćce przyłączeniowe nie wchodzą w skład zestawu standardowego (do nabycia osobno).

MONTAŻ I KONFIGURACJA


**PRZED ROZPOCZĘCIEM MONTAŻU NALEŻY UPEWNIĆ SIĘ, CZY WEWNĄTRZ OBUDOWY
NIE ZNAJDUJĄ SIĘ CIAŁA OBCE NP. FOLIA, PAPIER**



**PODCZAS INSTALACJI NALEŻY ZAPEWNIĆ STAŁĄ MOŻLIWOŚĆ DOSTĘPU
DO URZĄDZENIA W CELU PRZEPROWADZENIA PRAC KONSERWACYJNYCH I
NAPRAWCZYCH**

Przed montażem wentylatora należy sprawdzić wirnik pod kątem widocznych uszkodzeń oraz szczelność izolacji przewodów zasilających. Wirnik powinien obracać się swobodnie, nie dotykając kołnierza i obudowy.

Wentylator należy montować w kanale wentylacyjnym o takiej samej średnicy.

Wentylator powinien być zamontowany w taki sposób, aby strzałka na obudowie wentylatora była zgodna z kierunkiem przepływu powietrza w instalacji.

Wentylatory montowane są pomiędzy kanałami powietrznymi.

Podłączenie do kanałów wentylacyjnych odbywa się za pomocą łączników elastycznych o odpowiedniej średnicy.

W przypadku podłączenia wentylatora za pomocą łączników elastycznych należy przymocować wentylator do elementu konstrukcyjnego za pomocą wsporników, zawieszń lub uchwytów.

Wentylator może być zamontowany w dowolnej pozycji z uwzględnieniem kierunku przepływu powietrza (zgodnie ze strzałką na obudowie wentylatora).

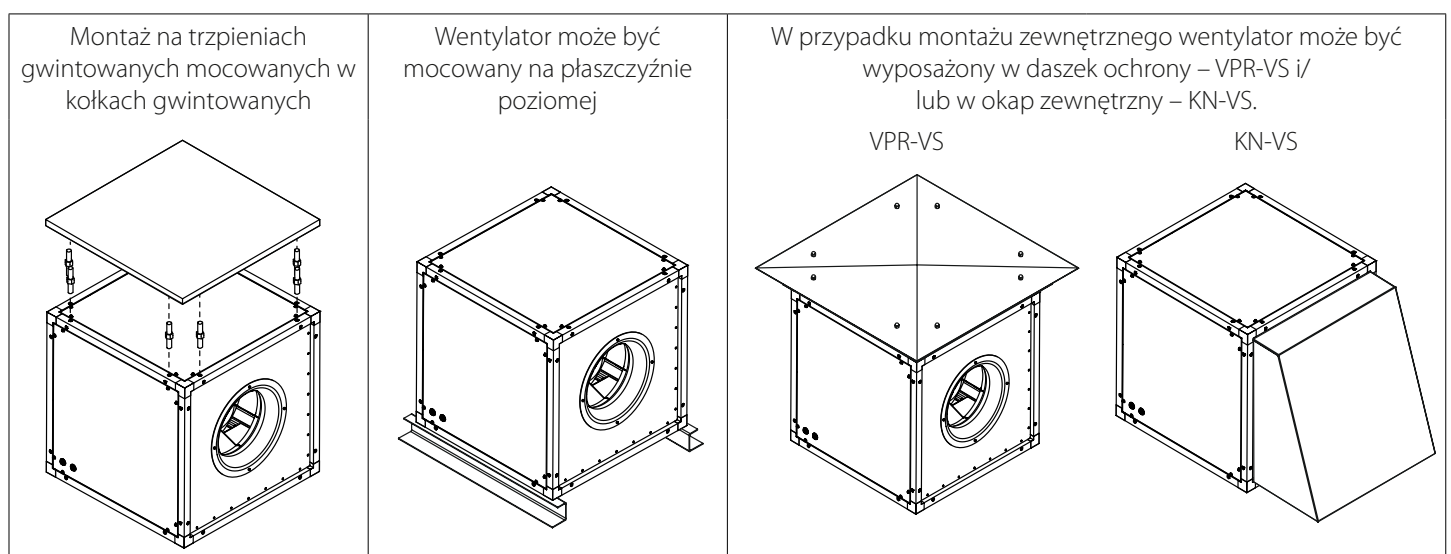
W celu zmniejszenia oporu aerodynamicznego generowanego przez turbulencje, na wlocie i wylocie wentylatora należy zainstalować prosty odcinek przewodu powietrznego o długości równej 1 średnicy kanału po stronie wlotowej i 3 średnicom kanału po stronie wylotowej.

W danych sekcjach nie wolno instalować żadnych filtrów ani innych podobnych urządzeń.

Wentylator nie jest urządzeniem autonomicznym i jest przeznaczony do użytkowania tylko po podłączeniu do przewodów wentylacyjnych. Zastosowany sposób montażu powinien być trwały i umożliwiać łatwy dostęp do wentylatora, w celu przeprowadzenia czynności konserwacyjnych i naprawczych. Wymagana odległość do ścian pomieszczenia wynosi minimum 1 m.

Kolejność czynności montażowych:

- Przed montażem należy ułożyć wszystkie przewody i kable niezbędne do podłączenia wentylatora do sieci elektrycznej.
- Należy upewnić się, że wentylator jest odłączony od źródła zasilania.
- Oznaczyć miejsca montażu wsporników na powierzchni nośnej (konstrukcji).
- Zamocować wentylator na wspornikach za pomocą odpowiednich elementów mocujących (np. kołków rozporowych).
- Podłączyć przewody powietrzne do wentylatora.



Daszek ochronny VPR-VS i okap zewnętrzny RN-VS nie wchodzi w skład zestawu standardowego (do nabycia osobno).

PODŁĄCZENIE DO SIECI ELEKTRYCZNEJ



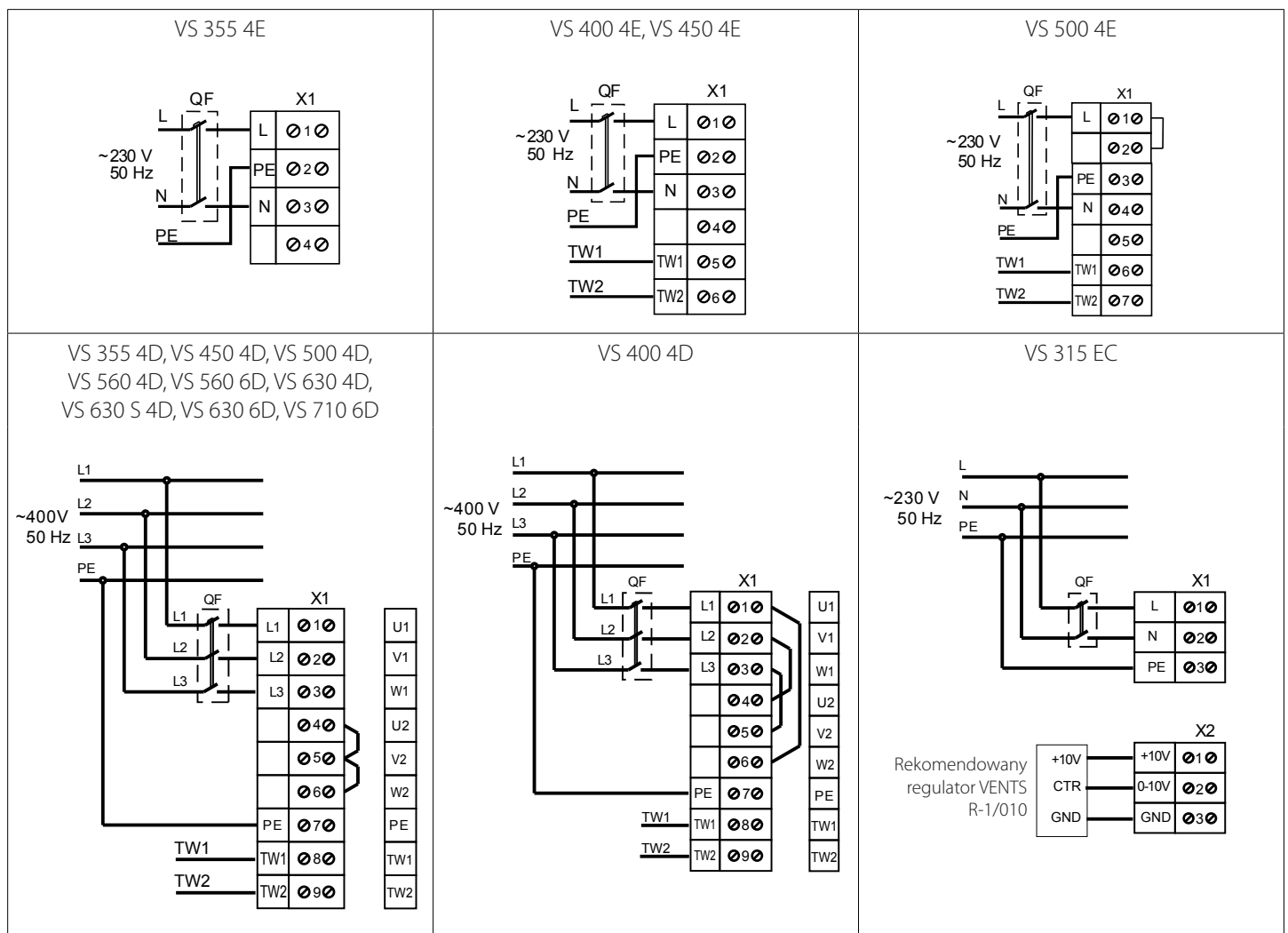
PRZED PRZYSTĄPIENIEM DO JAKICHKOLWIEK PRAC ZWIĄZANYCH Z OBSŁUGĄ URZĄDZENIA NALEŻY ODŁĄCZYĆ JE OD ŹRÓDŁA ZASILANIA.

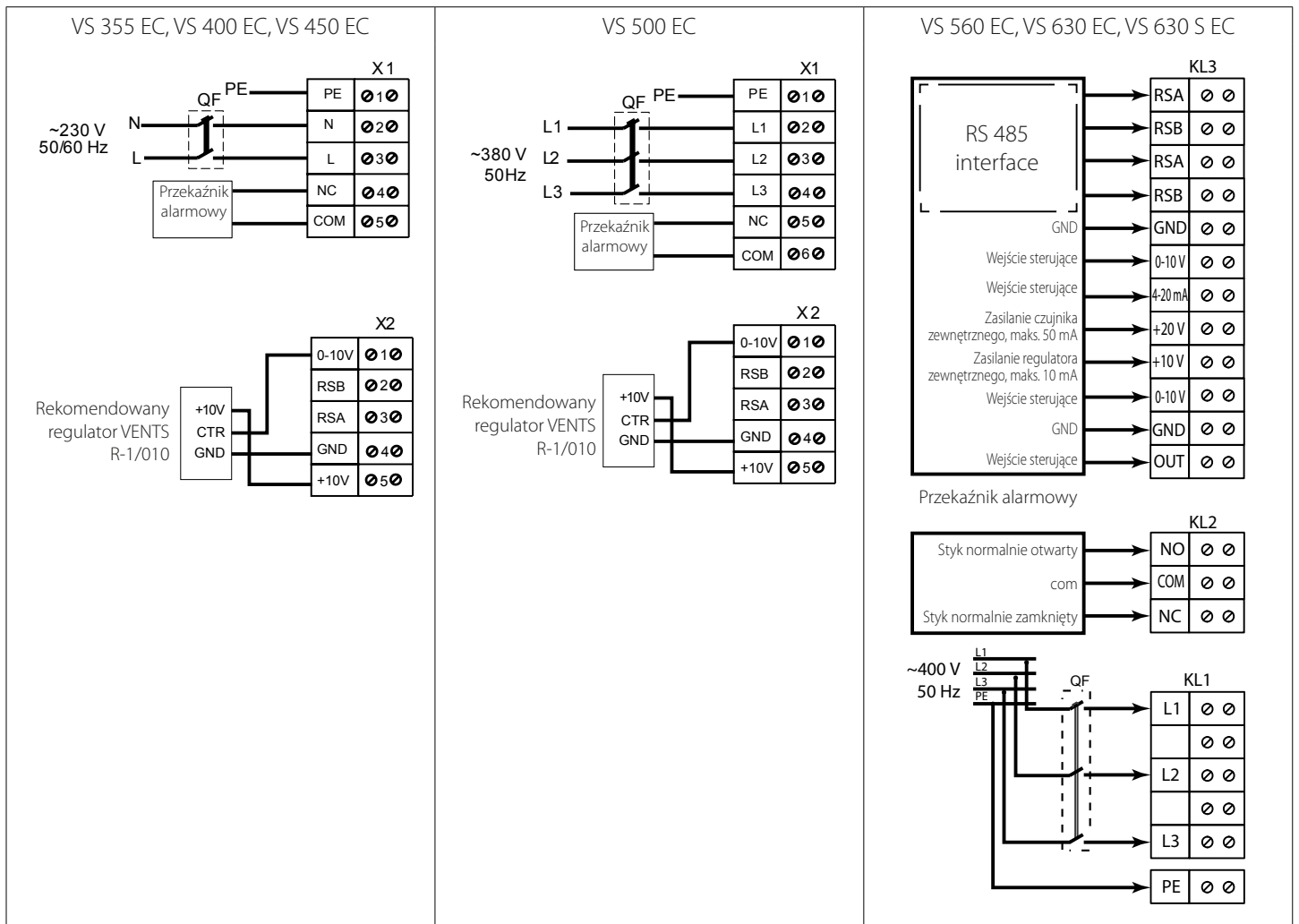
PODŁĄCZENIE URZĄDZENIA DO SIECI ZASILAJĄCEJ POWINNO BYĆ PRZEPROWADZANE PRZEZ WYKWALIFIKOWANEGO ELEKTRYKA POSIADAJĄCEGO UPRAWNIENIA DO SAMODZIELNEJ PRACY PRZY INSTALACJACH ELEKTRYCZNYCH O NAPIĘCIU DO 1000V, PO ZAPOZNANIU SIĘ Z TREŚCIĄ NINIEJSZEGO PODRĘCZNIKA UŻYTKOWNIKA.

WARTOŚCI ZNAMIONOWE PARAMETRÓW ELEKTRYCZNYCH URZĄDZENIA SĄ PODANE NA NAKLEJCE PRODUCENTA

- Urządzenie jest przeznaczone do podłączenia do sieci elektrycznej o parametrach 1 ~230 V/50 (60) Hz zgodnie z odpowiednim schematem połączeń elektrycznych.
 - Urządzenie musi być podłączone za pomocą izolowanych przewodników (kabli, przewodów).
 - Podczas wyboru przekroju przewodników należy uwzględnić maksymalnie dopuszczalny prąd obciążenia oraz temperaturę nagrzewania przewodu, uzależnioną od typu przewodu, izolacji przewodu, długości i sposobu ułożenia.
 - Podłączenie urządzenia do stacjonarnej sieci zasilającej musi być wykonane zgodnie z obowiązującymi przepisami.
- Podłączyć przewody do listwy zaciskowej umieszczonej w skrzynce zaciskowej na obudowie wentylatora zgodnie ze schematem elektrycznym i oznaczeniem zacisków.
- Naklejka z oznaczeniem zacisków umieszczona jest wewnątrz skrzynki zaciskowej.

Parametry sieci elektrycznej i przykłady schematów elektrycznych podłączenia wentylatorów w zależności od modelu





Oznaczenia na schemacie:

L(x) – faza; N – przewód neutralny; QF – wyłącznik automatyczny; PE – przewód uziemiający.

Wentylatory VS EC wyposażone są w wysokosprawne silniki komutowane elektronicznie, które charakteryzują się wysoką wydajnością i optymalną kontrolą w całym zakresie prędkości obrotowej. Sprawność tego typu silników sięga 90 %.

Wentylatory z silnikami EC muszą być podłączone do tabliczki zaciskowej, znajdującej się w zewnętrznej lub zintegrowanej skrzynce zaciskowej silnika elektrycznego zgodnie ze schematem połączeń i oznaczeniem zacisków.

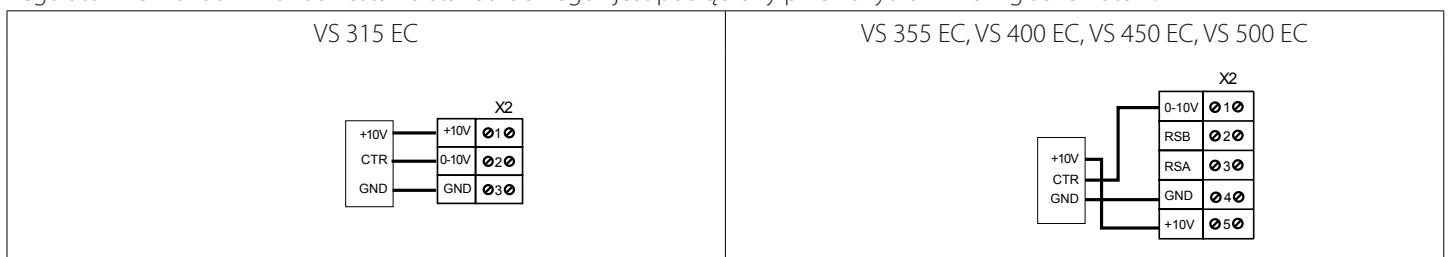
Naklejka z oznaczeniem zacisków znajduje się wewnątrz skrzynki zaciskowej.

Wentylatory VS EC są sterowane za pomocą różnych zewnętrznych sygnałów sterujących.

Przy zmianie wartości współczynnika regulacji wentylator EC zmienia prędkość obrotową i dostarcza taką ilość powietrza, jaka jest wymagana dla systemu wentylacyjnego. Na przykład, regulacja przepływu powietrza odbywa się w sposób płynny za pomocą zalecanego regulatora R-1/010 (zwanego dalej regulatorem).

Zakres regulacji - od zera do maksimum w zależności od potrzeb.

Regulator nie wchodzi w skład zestawu standardowego i jest podłączany przez Użytkownika wg schematów.



Wentylator może być sterowany za pomocą czujnika CO₂ (zalecane modele CO₂-1, CO₂-2), z wyjścia analogowego urządzenia (0-10 V) oraz z wyjścia cyfrowego (styk przekaźnikowy).

W pierwszym przypadku wentylator będzie płynnie zwiększał (lub zmniejszał) prędkość obrotową w przypadku zanieczyszczenia powietrza, w zależności od ustawionego zakresu CO₂.

W drugim przypadku, styk NO przekaźnika włączy wentylator po przekroczeniu ustawionego poziomu ppm i wyłączy po osiągnięciu ustawionego poziomu minimalnego. W ten sam sposób można podłączyć czujnik wilgotności.

Podłączenie zewnętrznych urządzeń sterujących w zintegrowanych skrzynkach zaciskowych odbywa się na listwach zaciskowych KL3 zgodnie z oznaczeniem zacisków.

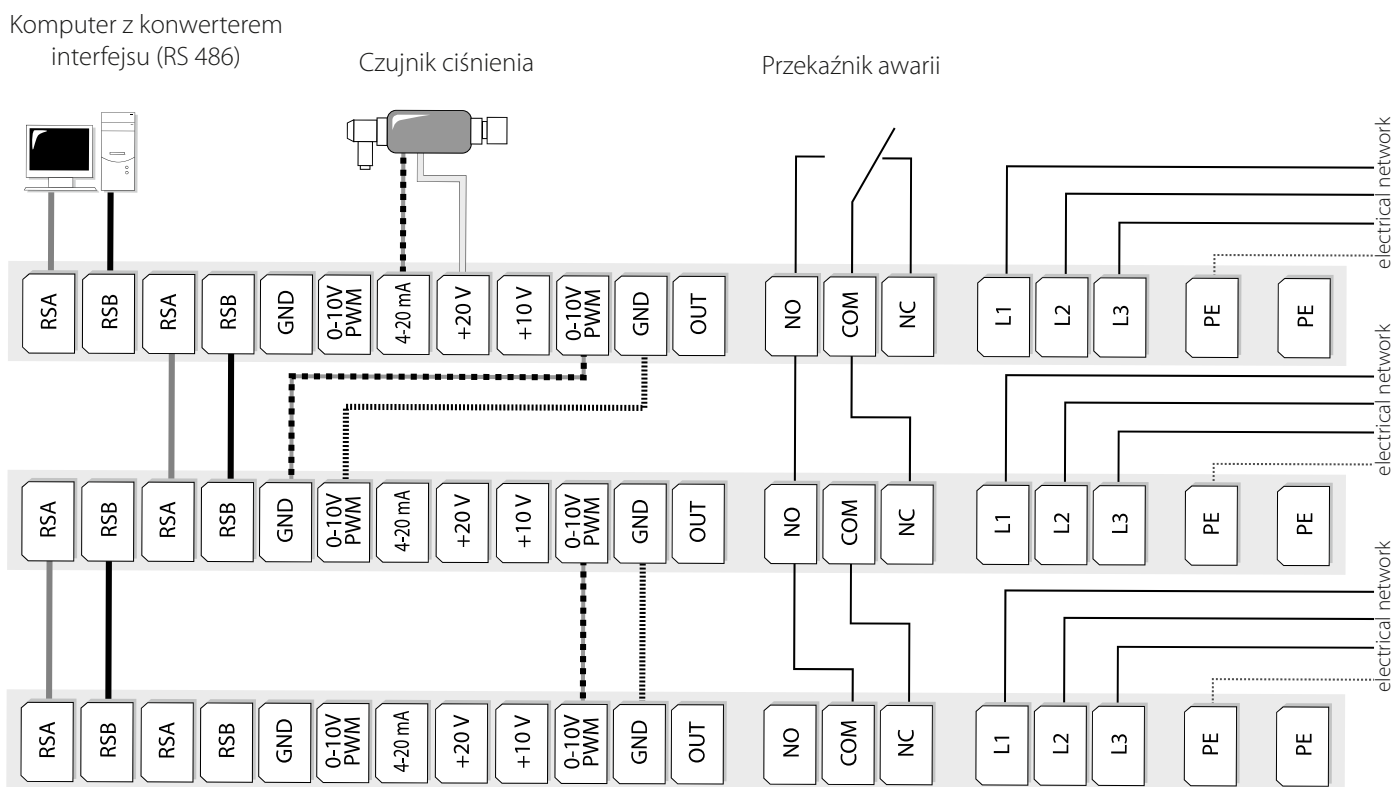
Przykłady podłączenia różnego typu urządzeń do silników EC

<p>Podłączenie wyjścia analogowego 0-10 V urządzenia sterującego</p> <p>KL3 0-10 V GND</p>	<p>Podłączenie regulatora (potencjometru)</p> <p>KL3 +10 V 0-10 V GND</p>	<p>Podłączenie wyjścia przekaźnikowego urządzenia sterującego</p> <p>KL3 0-10 V +10 V</p>	<p>Podłączenie czujnika ciśnienia 4-20 mA</p> <p>KL3 4-20 mA +20 V</p>
--	---	---	--

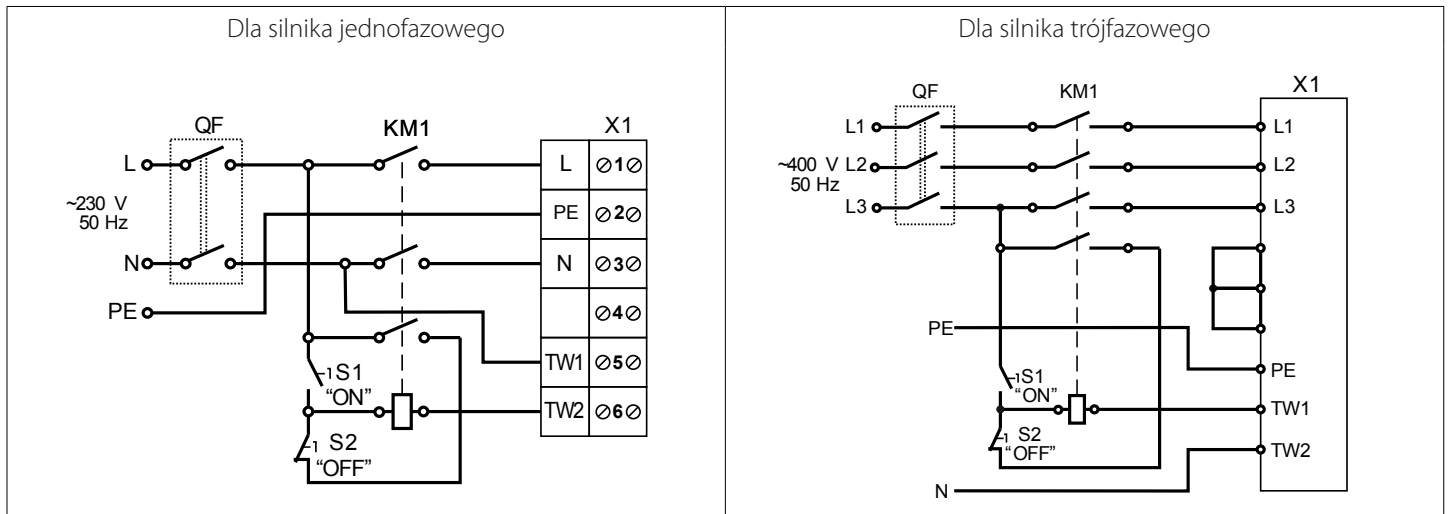
Czujniki wilgotności, czujnik ciśnienia, czujnik CO₂ i inne nie wchodzą w skład zestawu standardowego i są montowane przez Użytkownika. Podłączenie innych zewnętrznych urządzeń sterujących do wentylatorów ze zintegrowaną skrzynką zaciskową odbywa się zgodnie z protokołami producenta silnika EC.

Oprogramowanie umożliwia precyzyjne sterowanie wentylatorami zintegrowanymi w sieci.

Schemat połączeń zewnętrznych i uniwersalne połączenie wentylatorów z silnikami EC w jedną grupę



Zalecany przykład schematu połączeń dla wentylatora VS z zastosowaniem zabezpieczenia termicznego silnika



Zaciski TW1, TW2 to wyjścia dla styku normalnie zamkniętego (zwarłego) ochrony termicznej silnika.

Dany styk powinien być podłączony szeregowo do obwodu zasilania cewki stycznika elektromagnetycznego KM1, uruchamiającego silnik po naciśnięciu przycisku S1. W przypadku przegrzania się silnika styk zostaje przerwany i wyłącza cewkę stycznika, aby odciąć zasilanie i zatrzymać wentylator. Wyłącznik automatyczny QF, stycznik elektromagnetyczny KM1, pokrętła sterujące S1 i S2 nie wchodzi w skład zestawu standardowego i są instalowane przez użytkownika.



UPEWNIĆ SIĘ, CZY WIRNIK WENTYLATORA OBRACA SIĘ W KIERUNKU, WSKAZANYM NA OBUDOWIE WENTYLATORA.

W RAZIE POTRZEBY NALEŻY ZMIENIĆ KIERUNEK OBRACANIA SIĘ WIRNIKA ZA POMOCĄ ZMIANY KOLEJNOŚCI FAZ NA ZACISKACH SILNIKA ELEKTRYCZNEGO

SPOSOBY ROZRUCHU SILNIKÓW ASYNCHRONICZNYCH

Istnieje kilka wariantów rozruchu asynchronicznych silników elektrycznych z wirnikiem zwartym. Do najbardziej rozpowszechnionych należą: rozruch bezpośredni, rozruch przy pomocy urządzenia dla zapewnienia płynnego rozruchu (dalej - UPR) oraz rozruch przy pomocy przetwornicy częstotliwości (dalej PCz).

Rozruch bezpośredni

Przy bezpośrednim rozruchu wentylatorów (tj. przy podłączeniu silnika do sieci zasilającej przy pomocy zwykłego rozrusznika) z powodu dużego momentu bezwładności koła roboczego czas rozruchu silnika znacznie wzrasta i w sieci powstają wysokie prądy rozruchowe o dużym czasie trwania, które mogą doprowadzić spadku napięcia (szczególnie, jeżeli odcinek przewodu zasilającego nie jest odpowiedni do wymogów), co może wpłynąć na obciążenie.

Prąd rozruchowy, pobierany przez silnik przy rozruchu bezpośrednim, przewyższa prąd znamionowy o 5 - 8 razy (rzadziej — o 10 - 14 razy). Moment rozruchowy silnika znacznie przewyższa wartość znamionową.

W momencie włączenia silnik działa jak transformator ze zwartym uzwojeniem wtórnym, utworzonym przez klatkę wirnika o bardzo małej oporności. W wirniku powstaje wysoki prąd indukowany, powodujący wahanie napięcia w sieci zasilającej. Średni rozruchowy moment obrotowy podczas rozruchu jest równy 0,5 - 1,5 momentu znamionowego. Pomijając takie zalety, jak prosta konstrukcja, wysoki prąd rozruchowy, szybki rozruch oraz niskie koszty, układ rozruchu bezpośredniego nadaje się do użytkowania tylko w przypadkach, gdy:

- moc silnika jest niska w porównaniu z mocą sieci, co ogranicza szkodliwy wpływ wahań napięcia;
- napędzany mechanizm nie wymaga stopniowego rozbiegu lub posiada tłumik do wyrównywania udaru prądowego przy rozruchu;
- wysoki moment rozruchowy nie ma negatywnego wpływu na działanie napędzanego mechanizmu.

Rozruch płynny. Rozruch z wykorzystaniem UPR.

Zapewniające płynny rozruch urządzenie płynnie zwiększa napięcie podawane na silnik od wartości początkowej do wartości znamionowej.

Podobny układ rozruchu może być używany do zapewnienia::

- ograniczenia prądu silnika;
- regulacji momentu obrotowego.

Regulacja za pomocą ograniczenia prądu ustawia maksymalny prąd rozruchowy równy 300 - 400 % (rzadziej - 250 %) prądu znamionowego

i obniża charakterystyki momentu obrotowego.

Podobna regulacja szczególnie nadaje się do maszyn wirnikowych (pompy odśrodkowe, wentylatory).

Regulacja przy pomocy zmiany momentu obrotowego optymalizuje moment obrotowy w trakcie rozruchu i obniża wahanie napięcia w sieci zasilającej.

Warunki te są odpowiednie dla mechanizmów o stałej odporności na obciążenie.

Ten typ rozruchu płynnego może mieć kilka różnych schematów:

- rozruch silnika;
- rozruch i zatrzymanie silnika;
- bocznikowanie urządzenia pod koniec procesu rozruchu;
- rozruch i zatrzymanie kilku silników w połączeniach kaskadowych.

Rozruch płynny. Rozruch z wykorzystaniem PCz.

Podczas rozruchu PCz zwiększa częstotliwość od 0 Hz do częstotliwości sieci (50 lub 60 Hz).

W miarę stopniowego zwiększania częstotliwości można założyć, że silnik pracuje z nominalną prędkością dla danej wartości częstotliwości. Ponadto przy założeniu, że silnik pracuje ze swoją nominalną prędkością, nominalny moment obrotowy powinien być natychmiast dostępny, a prąd będzie w przybliżeniu równy wartości znamionowej.

Podobny układ rozruchu jest używany do kontroli i regulacji prędkości oraz może być stosowany w następujących przypadkach:

- rozruch przy obciążeniach o dużej bezwładności;
- rozruch przy dużych obciążeniach ze źródłami zasilania o ograniczonej mocy;
- optymalizacja zużycia energii elektrycznej w zależności od prędkości maszyn wirnikowych.

Rozpatrywany układ rozruchu może być używany dla mechanizmów wszystkich typów.

Problemy przy rozruchu bezpośrednim

Problemy spowodowane rozruchem bezpośrednim można podzielić na dwie grupy:

1. Zbyt szybki rozruch powoduje mechaniczne wstrząsy, szarpnięcia pracy mechanizmu, uderzeniowe usunięcie luzu itp.
2. Ciężki rozruch nie może zostać zakończony.

Trzy rodzaje ciężkiego rozruchu:

1. Wydajność linii zasilającej jest ledwo wystarczająca lub niewystarczająca, aby utrzymać prąd indukowany.

Typowe oznaki: zadziałanie wyłączników na wejściu systemu przy rozruchu; wyłączają się światła, przekaźniki, styczniki i generator zasilania.

Rozwiązanie: zastosowanie UPR pomoże zmniejszyć prąd rozruchowy do 250 % prądu znamionowego silnika. Jeżeli takie rozwiązanie okaże się niewystarczające należy zastosować PCz.

2. Silnik nie może uruchomić mechanizmu przy rozruchu bezpośrednim.

Typowe oznaki: silnik nie obraca się w ogóle lub "zawisa" na określonej prędkości i pozostaje na niej do momentu zadziałania zabezpieczenia.

Rozwiązanie: Tej usterki nie da się usunąć z wykorzystaniem UPR. Silnikowi brakuje momentu na wale. Usterka może być usunięta z zastosowaniem PCz, jednak każdy przypadek wymaga sprawdzenia.

3. Silnik rozpędza mechanizm, ale nie osiąga znamionowej prędkości obrotowej.

Typowe oznaki: podczas rozpędu następuje zadziałanie automatycznego wyłącznika na wejściu. To zjawisko często występuje w ciężkich wentylatorach z dostatecznie wysoką prędkością obrotową.

Rozwiązanie: w danym przypadku może pomóc zastosowanie UPR, ale jest obarczone ryzykiem niepowodzenia.

Im bliżej prędkości silnika do wartości znamionowej podczas uruchamiania urządzenia ochronnego, tym większe szanse powodzenia. W danym przypadku zastosowanie PCz pomaga w całości rozwiązać problem.

Standardowa apatatura łączeniowa (automatyczne wyłączniki, styczniki, rozruszniki) nie są zaprojektowane, aby wytrzymać długotrwałe przeciążenia, które z reguły powodują automatyczne wyłączenie wentylatora przy zbyt długim rozruchu bezpośrednim.

Użytkowanie apatury łączeniowej o zawyżonych wartościach dopuszczalnego prądu spowoduje pogorszenie parametrów czułości zabezpieczeń silnika elektrycznego.

W rezultacie aparatura łączeniowa nie będzie w stanie wykryć nagłego przeciążenia silnika elektrycznego, powstałego wskutek dużych wartości dopuszczalnego prądu.

Tylko zastosowanie do rozruchu wentylatora urządzenia zapełniającego płynny rozruch lub przetwornicy częstotliwości umożliwi rozwiązanie opisanych wyżej problemów.

URUCHOMIENIE



ODPOWIEDZIALNOŚĆ ZA PRAWIDŁOWY DOBÓR FAZ SILNIKA I WYBÓR SCHEMATU ROZRUCHU SILNIKA PONOSI FIRMA, KTÓRA ODPOWIADA ZA ODDANIE WYROBU DO UŻYTKU



**PODCZAS ROZRUCHU PRĄDY WENTYLATORA MOGĄ KILKAKROTNI PRZEKRACZAĆ WARTOŚCI ZNAMIONOWE.
PATRZ PUNKT «SPOSOBY ROZRUCHU SILNIKÓW ASYNCHRONICZNYCH» W ROZDZIALE «PODŁĄCZENIE DO SIECI ELEKTRYCZNEJ»**

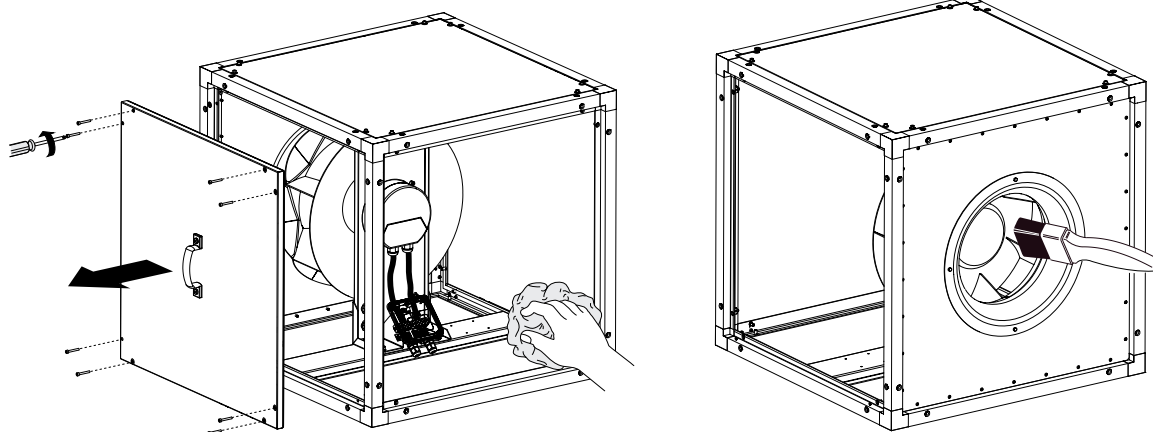
- Po rozruchu wentylatora należy upewnić się, czy silnik elektryczny obraca się prawidłowo, bez drgań i nietypowego hałasu.
- Należy upewnić się, czy wirnik wentylatora obraca się zgodnie z kierunkiem wskazanym na obudowie wentylatora. W razie potrzeby należy zmienić kierunek obrotów silnika za pomocą przełączenia kolejności faz na zaciskach silnika elektrycznego.
- Upewnić się, że zużycie energii pobieranej przez wentylator jest zgodne z wartością podaną na tabliczce znamionowej urządzenia. Sprawdzić czy silnik nie ulega nadmiernemu nagraniu.
- Prąd fazowy należy sprawdzić, gdy wentylator osiągnie znamionowe warunki pracy.
- Zabrania się szybkiego włączania i wyłączania wentylatora, ponieważ może to spowodować uszkodzenie uzwojenia silnika lub izolacji w wyniku przegrzania.

KONSERWACJA



KONSERWACJA URZĄDZENIA MUSI BYĆ PRZEPROWADZONA PO ODŁĄCZENIU URZĄDZENIA OD SIECI ZASILAJĄCEJ

- Konserwacja urządzenia polega na regularnym oczyszczaniu powierzchni wentylatora z kurzu i innych zanieczyszczeń.
- Podczas konserwacji wentylatora konieczny jest jego częściowy demontaż w celu uzyskania dostępu do zanieczyszczonych części wentylatora. W tym celu należy: odkręcić śruby, zdjąć pokrywę z obudowy. Łopatkę wirnika należy dokładnie czyścić co 6 miesięcy.
- Kurz można usunąć za pomocą miękkiej suchej szczotki, szmatki lub sprężonego powietrza.
- Do czyszczenia na mokro należy używać roztworu wody i środka myjącego. Należy uważać, aby woda nie dostała się do części elektrycznych urządzenia.
- Nie wolno zanurzać wyrobu w wodzie! Aby uniknąć ewentualnych uszkodzeń wirnika nie wolno stosować w tym celu wody, rozpuszczalników agresywnych chemicznie oraz ostrych przedmiotów itp.



USUWANIE USTEREK

PROBLEM	MOŻLIWE PRZYCZYNY	SPOSÓB NAPRAWY
Wentylator nie uruchamia się.	Brak zasilania.	Upewnić się, że sieć zasilająca jest podłączona prawidłowo, w przeciwnym przypadku usunąć błąd podłączenia.
Zmniejszony przepływ powietrza.	System wentylacyjny jest zanieczyszczony lub uszkodzony.	Upewnić się, że kanały wentylacyjne nie są zanieczyszczone. W razie potrzeby oczyścić kanały wentylacyjne.
Hałas, wibracje.	Zanieczyszczony wirnik.	Oczyścić wirnik.
	Poluzowanie śrub mocujących.	Dokręcić śruby mocujące.

TRANSPORT I PRZECHOWYWANIE

- Urządzenie należy przechowywać w opakowaniu fabrycznym w suchym wentylowanym pomieszczeniu o temperaturze from +5 °C to +40 °C i wilgotności względnej do 70 %.
- Obecność w powietrzu oparów i domieszek o właściwościach korodujących i uszkodzających izolację oraz szczelność połączeń jest niedopuszczalna.
- Podczas załadunku i rozładunku należy korzystać z odpowiednich podnośników, aby zapobiec ewentualnym uszkodzeniom urządzenia.
- Podczas załadunku i rozładunku urządzenia należy przestrzegać zaleceń dotyczących przemieszczania tego typu ładunków.
- Transport jest dozwolony dowolnym środkiem transportu pod warunkiem, że urządzenie będzie zabezpieczone przed opadami atmosferycznymi i uszkodzeniami mechanicznymi. Transport urządzenia jest dozwolony tylko w pozycji roboczej.
- Podczas załadunku i rozładunku należy zabezpieczyć urządzenie przed wstrząsami i uderzeniami.
- Jeśli transport i magazynowanie urządzenia odbywały się w niskiej lub ujemnej temperaturze zaleca się, aby uruchomienie urządzenia nastąpiło nie wcześniej niż po 3-4 godzinach przebywania w warunkach roboczych.

WARUNKI GWARANCJI

Niniejszy produkt jest zgodny z europejskimi normami i standardami oraz wymaganiami w zakresie zabezpieczeń określonymi w Dyrektywie kompatybilności elektromagnetycznej i Dyrektywie niskonapięciowej. Z całą odpowiedzialnością oświadczamy, że niniejszy produkt jest zgodny z zasadniczymi wymaganiami bezpieczeństwa Dyrektywy kompatybilności elektromagnetycznej Parlamentu Europejskiego i Rady 2014/30/UE, Dyrektywy niskonapięciowej 2014/35/UE oraz Dyrektywy w sprawie oznakowania CE 93/68/EWG, które dotyczą zbliżenia ustawodawstw państw członkowskich, odnoszących się do kompatybilności elektromagnetycznej.

Okres gwarancji wynosi 24 miesiące od dnia sprzedaży urządzenia przez punkt sprzedaży detalicznej pod warunkiem, że użytkownik będzie przestrzegał zaleceń producenta dotyczących transportu, przechowywania, montażu i eksploatacji urządzenia.

Usterki w funkcjonowaniu urządzenia, powstałe w czasie trwania okresu gwarancyjnego z winy producenta, podlegają nieodpłatnej naprawie przez serwis producenta.

Naprawa gwarancyjna obejmuje prace związane z naprawą usterek i ma na celu umożliwienie wykorzystania urządzenia zgodnie z jego przeznaczeniem w trakcie trwania okresu objętego gwarancją.

Usunięcie usterek obejmuje wymianę lub naprawę elementów konstrukcyjnych urządzenia lub jego części i podzespołów.

Naprawa gwarancyjna nie obejmuje:

- okresowej konserwacji;
- montażu/demontażu urządzenia;
- konfiguracji urządzenia.

Warunkiem dokonania naprawy gwarancyjnej jest udostępnienie kompletnego urządzenia serwisowi wraz z Podręcznikiem użytkownika, zawierającym datę sprzedaży oraz przedstawienie dowodu zakupu.

Model urządzenia musi być zgodny z modelem wymienionym w Podręczniku użytkownika.

W przypadku pytań dotyczących obsługi gwarancyjnej prosimy o kontakt ze sprzedawcą.

Gwarancja nie ma zastosowania w przypadku:

- przekazania do dyspozycji producenta urządzenia w zestawie innym niż wymieniony w Podręczniku użytkownika, w tym także w przypadku demontażu przez użytkownika części i zespołów konstrukcyjnych urządzenia;
- niezgodności modelu urządzenia z danymi podanymi na opakowaniu i w Podręczniku użytkownika;
- nieterminowych przeglądów technicznych urządzenia;
- uszkodzeń zewnętrznych obudowy lub wewnętrznych uszkodzeń zespołów konstrukcyjnych urządzenia (uszkodzeniami zewnętrznymi nie są zmiany obudowy niezbędne do montażu urządzenia);
- uszkodzeń powstałych na skutek samowolnych przeróbek i zmian konstrukcyjnych urządzenia;
- zmian i wykorzystania części i zespołów konstrukcyjnych urządzenia w sposób nieprzewidziany przez producenta;
- użytkowania urządzenia niezgodnie z jego przeznaczeniem;
- naruszenia przez użytkownika przepisów dotyczących instalacji urządzenia;
- uszkodzeń wynikających z nieprzestrzegania zasad sterowania pracą urządzenia;
- uszkodzeń powstałych na skutek podłączenia urządzenia do sieci zasilającej o napięciu innym, niż określone w Podręczniku użytkownika i naklejce na obudowie wentylatora;
- uszkodzeń w pracy urządzenia na skutek wahań napięcia i przepięć sieci energetycznej;
- uszkodzeń powstałych na skutek samowolnych napraw przez użytkownika;
- uszkodzeń powstałych na skutek napraw przez osoby nieuprawnione przez producenta;
- wygaśnięcia okresu gwarancyjnego;
- nieprzestrzegania przez użytkownika zaleceń dotyczących transportu urządzenia;
- nieprzestrzegania przez użytkownika zaleceń dotyczących przechowywania urządzenia;
- celowego uszkodzenia urządzenia przez osoby trzecie (akt wandalizmu);
- uszkodzeń powstałych na skutek siły wyższej (pożar, powódź, trzęsienie ziemi, działania wojenne, blokady drogowe itp.);
- naruszenia plomb, jeśli występują;
- nieprzekazania do dyspozycji producenta Podręcznika użytkownika, zawierającego datę sprzedaży urządzenia;
- nieprzekazania do dyspozycji producenta dowodu zakupu potwierdzającego nabycie urządzenia.



**PRZESTRZEGANIE WSZYSTKICH WYMAGAŃ ZAWARTYCH W PODRĘCZNIKU
UŻYTKOWNIKA ZAPEWNI NIEZAWODNĄ PRACĘ I DŁUGĄ ŻYWOTNOŚĆ URZĄDZENIA**



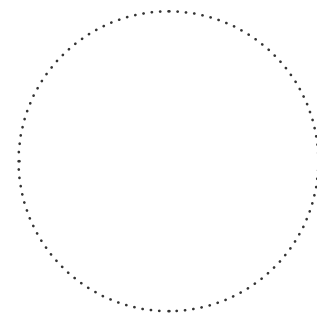
**PODSTAWĄ DOCHODZENIA ROSZCZENIA GWARANCYJNEGO JEST UDOSTĘPNIENIE
PRZEZ UŻYTKOWNIKA KOMPLETNEGO URZĄDZENIA, DOWODU ZAKUPU I
PODRĘCZNIKA UŻYTKOWNIKA Z DATĄ SPRZEDAŻY**

POTWIERDZENIE ODBIORU

Typ produktu	Kanałowy wentylator odśrodkowy w obudowie izolowanej akustycznie
Model	VS_____
Numer seryjny	
Data produkcji	
Znak kontroli	

INFORMACJA O SPRZEDAWCY

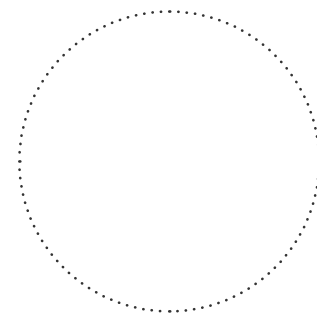
Nazwa punktu sprzedaży	
Adres	
Telefon	
E-mail	
Data zakupu	
Potwierdzam odbiór urządzenia z pełnym wyposażeniem i Podręcznikiem użytkownika. Zapoznałam(-em) się z warunkami gwarancji i je akceptuję.	
Podpis nabywcy	



Pieczętka sprzedawcy

POTWIERDZENIE MONTAŻU

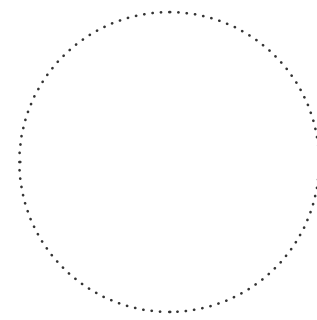
Centrala VS_____ zostało zainstalowane i podłączone do sieci elektrycznej zgodnie z wymogami niniejszego Podręcznika użytkownika.	
Nazwa firmy	
Adres	
Telefon	
Dane instalatora	
Data przeprowadzenia montażu:	Podpis:
Montaż przeprowadzono zgodnie z wymaganiami wszystkich obowiązujących lokalnych i krajowych norm i standardów budowlanych, elektrycznych i technicznych. Niniejszym potwierdzam, iż nie zgłaszam zastrzeżeń do pracy urządzenia.	
Podpis:	



Pieczętka instalatora

KARTA GWARANCYJNA

Typ urządzenia	Kanałowy wentylator odśrodkowy w obudowie izolowanej akustycznie
Model	VS_____
Numer seryjny	
Data produkcji	
Data zakupu	
Okres gwarancji	
Sprzedawca	



Pieczętka sprzedawcy

